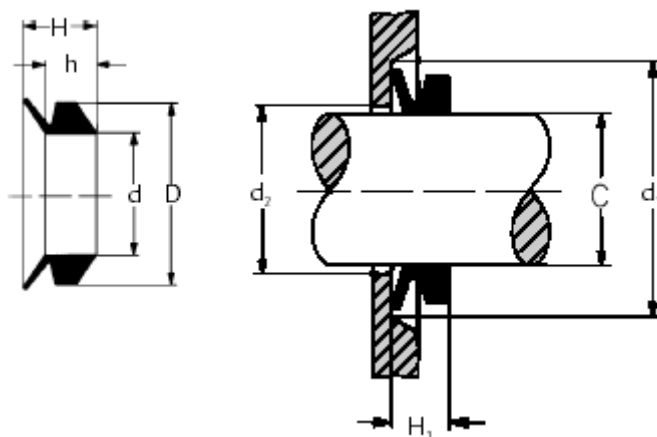


Varenummer: 17950110S  
Beskrivelse: KLEE V-ring VS 50-110 NBR 60

## Mål



C = 105-115

d = 99.0

D = 113.0

d<sub>1</sub> = C+21

d<sub>2</sub> = C+4

h = 13.1

H = 18.0

H<sub>1</sub> = 15,5 +/- 1,5